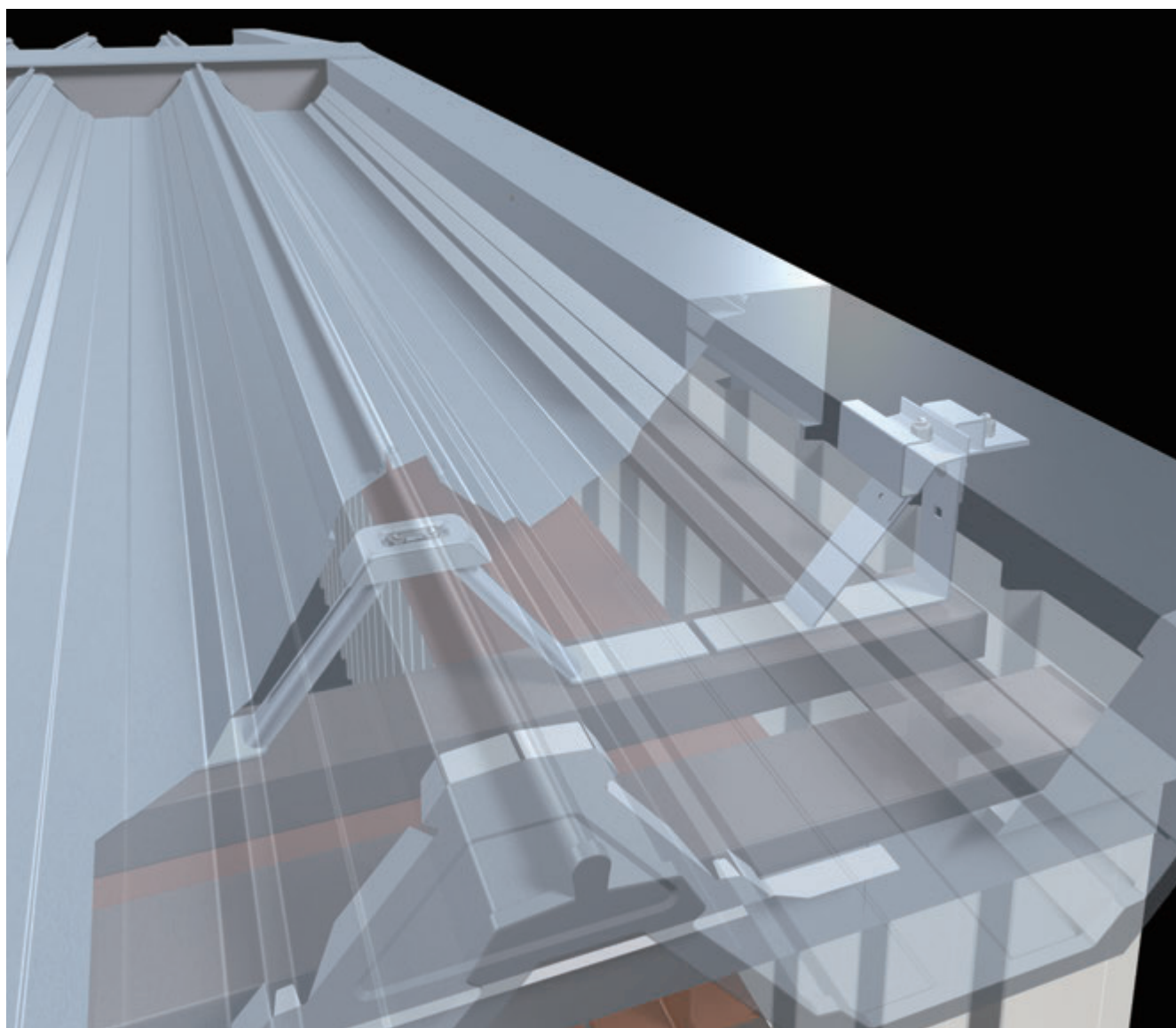


暮らし、街、未来を創造します。—Fine Steel Collaborative Solution—

ロック式嵌合折板

Jロック 500[®]

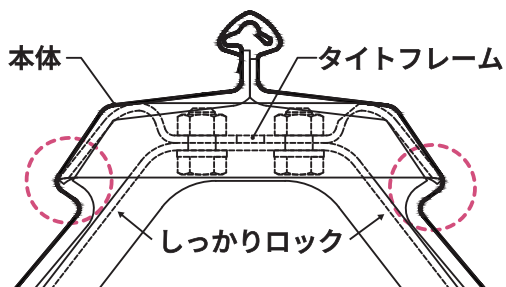


JFE 鋼板

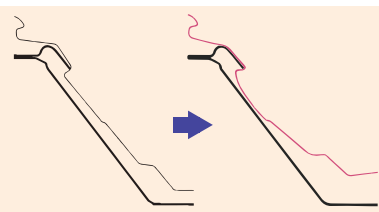
Jロック 500 の特長

折板とタイトフレーム笠部が嵌合する吊子レスのロックタイプ折板

強固なアゴ嵌合構造



強固な笠部設計

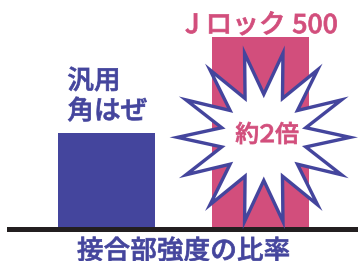


板厚：t2.3
規格：SGH 400
絞り加工による袋形状

強風時の変形状況
シミュレーション

高強度の折板屋根

アゴ付き折板と強固なタイトフレームがロックすることで汎用角はぜに比べ接合部強度が約2倍にアップ



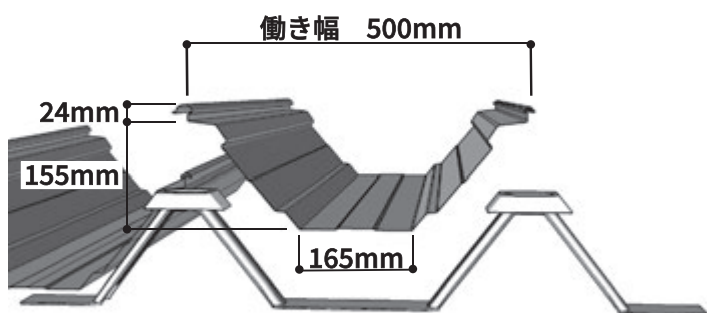
接合部強度試験 SSR2007 準拠



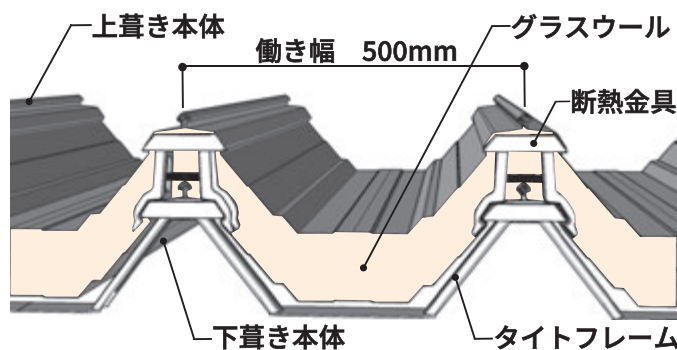
試験前

試験後

商品仕様 Jロック 500



商品仕様 Jロック 500W



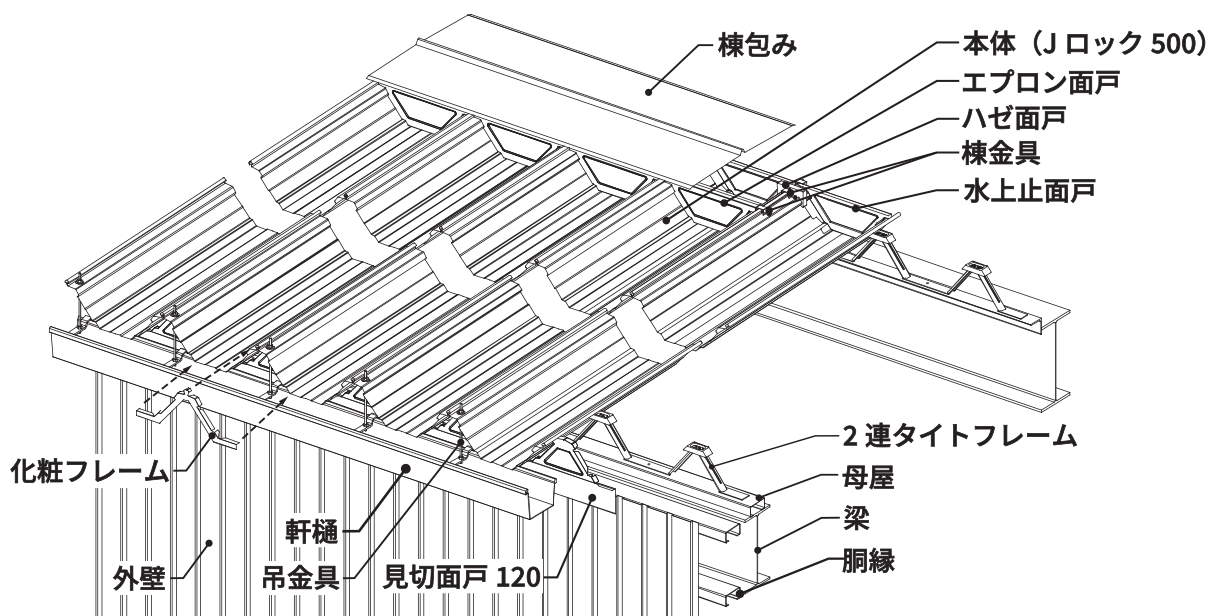
板厚	0.6 0.8 mm
原板幅	762 mm
働き幅	500 mm
m ² 当り必要 m 数	2.0 m
屋根勾配	3 / 100 以上
裏貼材	オプション

※ 裏貼材 は各取扱店にご相談下さい。

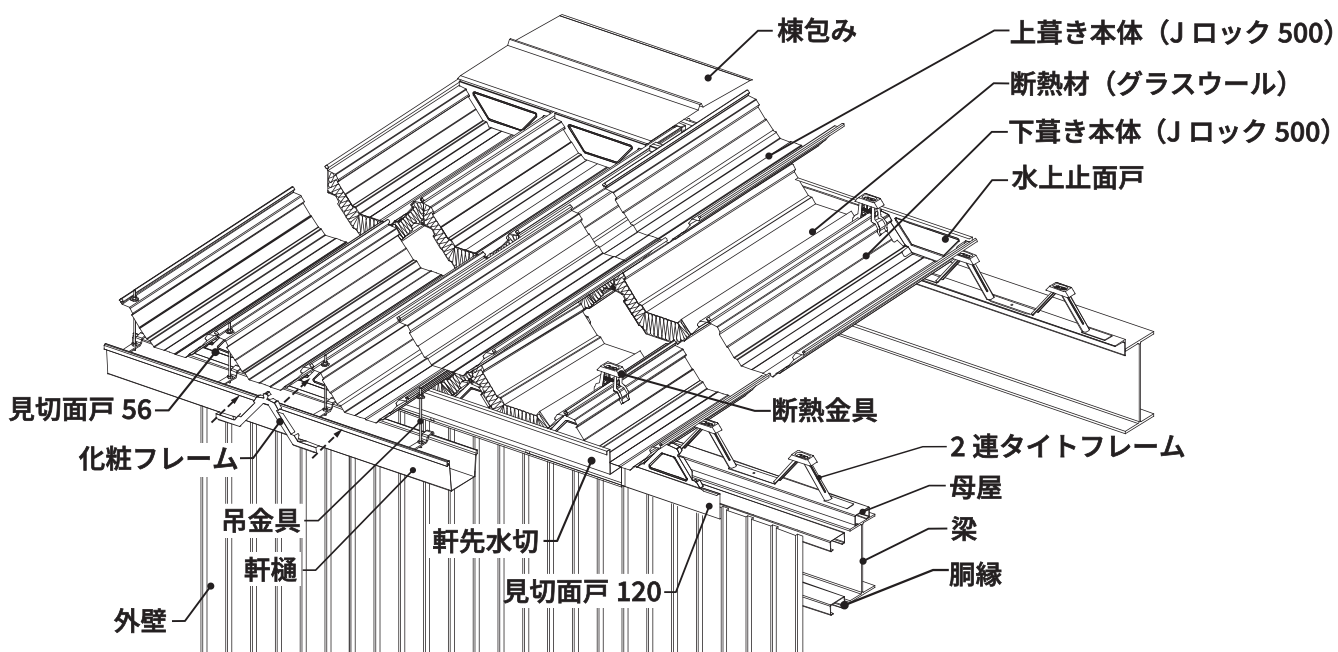
板厚	【上葺】(0.6) 0.8 mm 【下葺】 0.6 0.8 mm
原板幅	762 mm
働き幅	500 mm
屋根勾配	3 / 100 以上
断熱材	グラスウール 厚さ：100 mm 又は 50 mm × 2 層 密度：10 kg/m ³ 以上

※ 板厚 (**) は各取扱店にご相談下さい。

構成図 Jロック 500



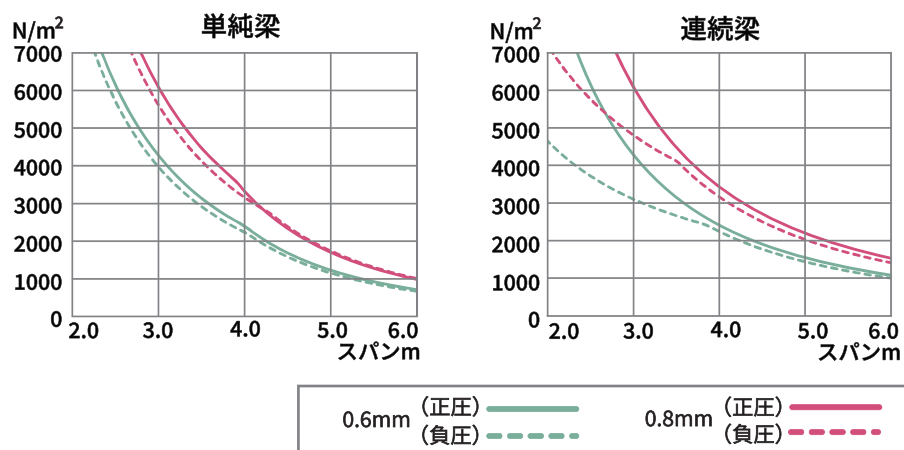
構成図 Jロック 500W



断面性能

板厚 mm	単位質量		正圧		負圧	
	kg/m	kg/m ²	lx (cm ⁴ /m)	Zx (cm ³ /m)	lx (cm ⁴ /m)	Zx (cm ³ /m)
0.6	3.74	7.48	292.6	35.1	274.6	32.6
0.8	4.94	9.88	405.3	50.0	414.0	46.1

許容スパン (シングル及びダブル共通)



※ 本図は、屋根材の曲げ応力度、たわみ量及び接合部耐力に基づくグラフです。

耐火認定 Jロック 500

認定番号	裏貼材仕様	裏貼材厚さ (mm)	断熱材	断熱材厚さ (mm)	葺材板厚 (mm)	支持間隔
FP030RF-0774-5	合成樹脂系 /ポリエチレン樹脂系フォーム	4~10	-	-	0.8~1.2	4.0m以下
FP030RF-0940-5	無機質系 /ガラス繊維シート 他	4~10	-	-	0.6~1.2	

耐火認定 Jロック 500W

認定番号	裏貼材仕様	裏貼材厚さ (mm)	断熱材	断熱材厚さ (mm)	葺材板厚 (mm)	支持間隔
FP030RF-0942-5	なし	-	グラスウール または ロックウール 10kg/m ³ 以上	100以上 (50以上重張りも可)	上葺材:0.6~1.2 下葺材:0.6~1.2	4.5m以下
FP030RF-0960-5	上葺材:なし 下葺材:合成樹脂系 /ポリエチレン樹脂系フォーム 無機質系 /ガラス繊維シート 他	4~10				
FP030RF-1932-3 (1)~(4)※	なし 合成樹脂系 /ポリエチレン樹脂系フォーム 無機質系 /ガラス繊維シート 他	有りの場合 10以下		50以上 (50を超える場合は 重張りも可)	上葺材:0.8~1.2 下葺材:0.6~1.2	5.8m以下

※校番: (1)裏貼材:上葺材なし、下葺材なし (2)裏貼材:上葺材あり、下葺材なし
(3)裏貼材:上葺材なし、下葺材あり (4)裏貼材:上葺材あり、下葺材あり
※成形可能な範囲が異なります。詳細は各取扱店にご相談下さい。

付属部品

2連タイトフレーム		けらば金具S用セット		断熱けらば金具W用セット		軒先面戸	換気面戸	耐風面戸	水止上面戸
断熱金具	単独フレーム					見切面戸 56	見切換気面戸 56	耐風見切面戸 56	エプロン面戸
棟金具	ハゼ面戸					見切面戸 120	見切換気面戸120	耐風見切面戸 120	化粧フレーム
インサート金具	JLクリップ					アングル式雪止め金具 (ニイガタ製販製NS-1丸はぜ用)	谷雪止め (ニイガタ製販製 スノークリフ500)	羽根つき雪止め金具 (サカタ製作所製ファイターw)	

※ 商品改良のために仕様・外観は予告なく変更することがありますので、ご了承ください。



JFE 鋼板 株式会社

JFE

<https://www.jfe-kouhan.co.jp>

(建材事業部) 建材技術部 〒141-0032 東京都品川区大崎一丁目11番2号 ゲートシティ大崎イーストタワー9階 Tel. 03-3493-1660 Fax. 03-3493-1937

【お問い合わせは】

※お客様へのご注意とお願い

- 本書に記載された特性値等の技術情報は、規格値を除き何ら保証を意味するものではありません。
- 本書記載の商品は、使用目的・使用条件等によっては記載した内容と異なる性能・性質を示すことがあります。
- 本書記載の技術情報を誤って使用したこと等により発生した損害につきましては、責任を負いかねますのでご了承ください。
- 商品改良のために仕様・外観は予告なく変更することがありますので、ご了承ください。

*「Jロック」「J-Lock 500」は、JFE 鋼板株式会社の登録商標です。

2309(3) 信行POD